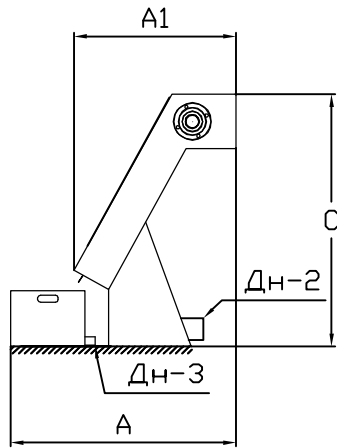
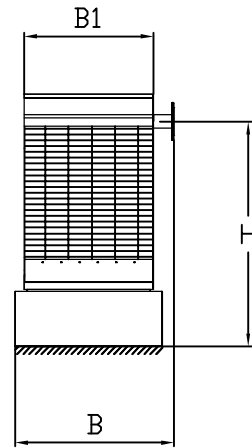


ТАБЛИЦА ТИПОРАЗМЕРОВ УФС

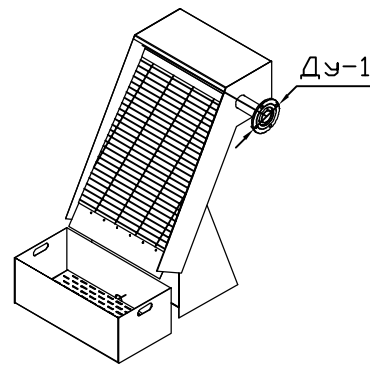
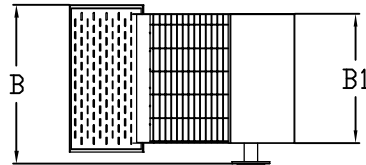
ВИД СБОКУ



ВИД СПЕРЕДИ



ВИД СВЕРХУ



НАИМЕНОВАНИЕ		УФС-10	УФС-20	УФС-30	УФС-50	УФС-100
ПРОИЗВОДИТЕЛЬНОСТЬ м3/час		3-8	5-20	10-30	20-50	50-100
ГАБАРИТНЫЕ И ПРИСОЕДИ- НИТЕЛЬНЫЕ РАЗМЕРЫ, мм	A	1300	1300	1450	1750	1750
	A1	950	950	1150	1400	1400
	B	570	870	870	870	1620
	B1	410	710	710	710	1420
	C	1500	1500	1800	2100	2100
	Ду-1	40	65	80	100	2x100 в две стороны
	Дн-2	108	108	159	159	2x159 в одну сторону
	Дн-3	21	21	48	48	2x48 в одну сторону
	H	1350	1350	1650	1950	1950
Масса, кг		62	89	114	138	258

Ду-1 - диаметр фланца подключения подачи стоков

Дн-2 - наружный диаметр отводящего трубопровода /для подключения
пластикового трубопровода или резинового рукава/

Дн-3 - наружный диаметр дренажного трубопровода поддона /для подключения
пластикового трубопровода или резинового рукава/

Согласовано	Дата	
	Подпись	
	Фамилия	
Должность		
Взам. инв. №		
	Подп. и дата	
	Инв. № подл.	