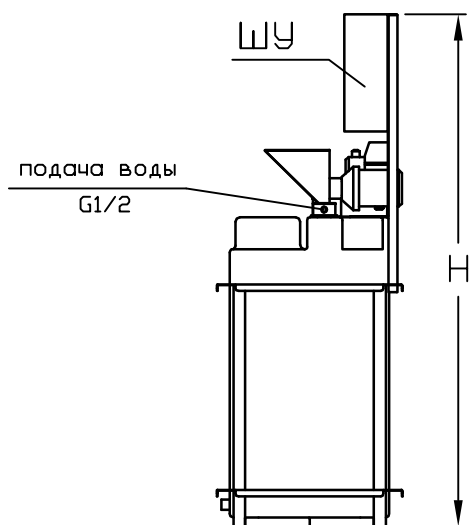


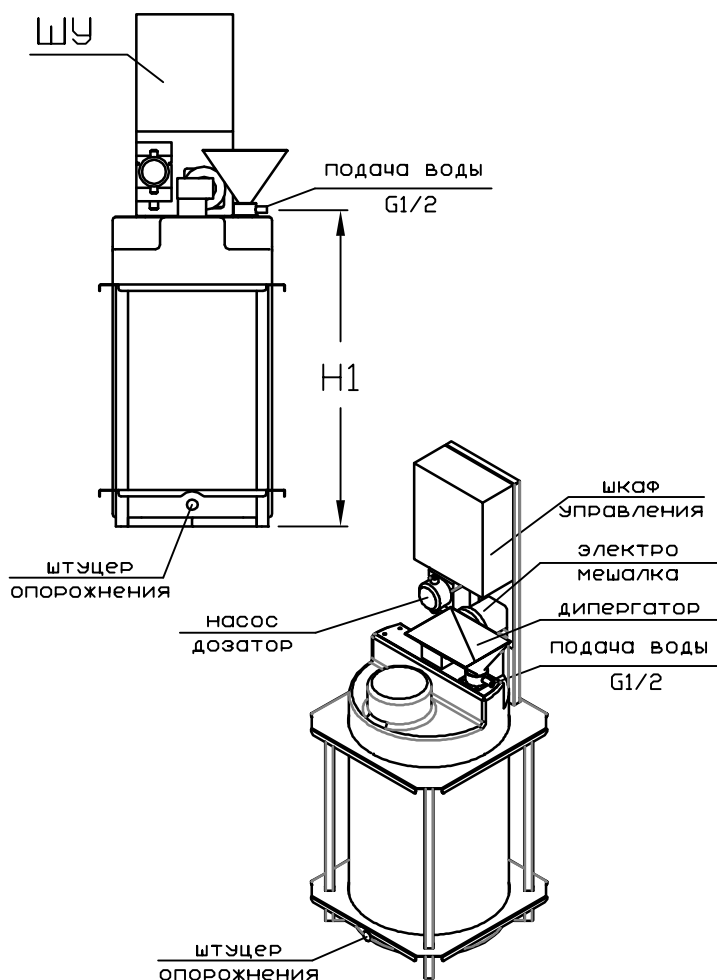
ТАБЛИЦА ТИПОРАЗМЕРОВ

УСТАНОВОК ПРИГОТОВЛЕНИЯ И ДОЗИРОВАНИЯ РЕАГЕНТОВ СЕРИИ "УПР"

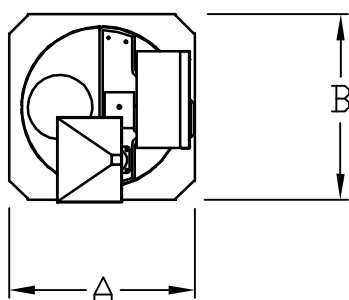
ВИД СБОКУ



ВИД СПЕРЕДИ



ВИД СВЕРХУ



НАИМЕНОВАНИЕ		УПР-5.1	УПР-5.2	УПР-20	УПР-50	
ПРОИЗВОДИТЕЛЬНОСТЬ /оптимальная/ по готовому раствору - л/час		4-6	4-6	8-15	20-50	
ВРЕМЯ РАБОТЫ /оптимальное/ при полной ёмкости - час		10-15	16-25	13-25	10-25	
РАСЧЕТНАЯ МОЩНОСТЬ - кВт		0,14	0,14	0,15	0,28	
ГАБАРИТНЫЕ РАЗМЕРЫ, мм		A	570	570	650	910
		B	570	570	650	910
		H	1350	1500	1750	1900
		H1	640	820	1080	1300
МАССА, кг		28	32	42	53	
КОМПЛЕКТАЦИЯ	ЕМКОСТЬ /PE/	60л - 1шт	100л - 1шт	200л - 1шт	500л - 1шт	
	МЕШАЛКА "SITI"	1шт	1шт	1шт	1шт	
	НАСОС-ДОЗАТОР /PVDF/	1шт	1шт	1шт	1шт	
	ДИСПЕРГАТОР /AISI 304/	1шт	1шт	1шт	1шт	
	ДАТЧИК УРОВНЯ /PVDF/	1шт	1шт	1шт	1шт	
	ШКАФ УПРАВЛЕНИЯ	1шт	1шт	1шт	1шт	

ТАБЛИЦА ТИПОРАЗМЕРОВ УПР

WWW.STOKAMNET.COM

Согласовано

Дата	
Подпись	
Фамилия	
Должность	
Взам. инв. №	
Подп. и дата	
Инв. № подл.	